

# HI-PE/CF

## Metal Detector ad Altissima Discriminazione

Il transito di oggetti metallici personali di impiego quotidiano attraverso i controlli con Metal Detector, genera segnali sovente superiori ad alcuni tipi di arma da fuoco presenti sul mercato. La loro discriminazione da parte del Metal Detector diventa, quindi, una condizione necessaria per la realizzazione di un sistema di accesso ad elevato flusso.

A soluzione di tale problema, CEIA propone il nuovo Metal Detector **HI-PE/CF** che, basando il suo funzionamento su un innovativo sistema di analisi dei segnali, innalza la soglia di discriminazione tra armi da fuoco di media dimensione e oggetti personali ad un valore fino al 400% superiore rispetto al modello 02PN8 HI-PE.

I vantaggi derivanti dall'impiego di questo nuovo Metal Detector sono: la diminuzione della necessità di intervento da parte degli impiegati delle filiali per la vigilanza del traffico di ingresso e uscita; l'aumento della comodità di accesso alla banca per il cliente e, non ultimo, la possibilità di aumentare il grado di sicurezza.

Rilevamenti statistici effettuati in situazioni operative reali con il Metal Detector **HI-PE/CF**, hanno evidenziato la pressochè totale eliminazione degli allarmi rispetto ai precedenti impianti, a parità di capacità di intercettazione di armi da fuoco convenzionali ed in lega leggera, come la Beretta 6,35 mm.

Il Metal Detector **HI-PE/CF** mantiene le caratteristiche dimensionali e di programmazione del Metal Detector 02PN8 HI-PE, in modo da risultare inseribile negli impianti già progettati per il precedente modello. Per quanto concerne l'applicazione, restano validi i parametri attualmente in uso per i Metal Detectors a transito e, in particolare, l'importanza della compatibilità elettromagnetica della struttura metallica.

A garanzia del raggiungimento delle prestazioni sopra indicate, l'utilizzo di questo nuovo rivelatore è riservato a cabine precedentemente certificate per la compatibilità elettromagnetica con il Metal Detector **HI-PE/CF**.



## Dati Tecnici

### Caratteristiche principali

- Sensibilità regolabile con ampia gamma di valori.
- Standard Internazionali: Selezione diretta degli Standard Internazionali per la Sicurezza.
- Altissima Discriminazione.
- Altissima immunità alle interferenze, sia meccaniche che elettromagnetiche.
- Funzionamento programmabile, controllato da microprocessore.
- Programmazione: mediante tastiera e display incorporati o tramite connessione seriale RS232/RS485 da personal computer o da rete informatica.
- Accesso alla programmazione protetto da una serratura meccanica e da due password alfanumeriche.
- Sincronizzazione automatica tra due o più metal detectors, con distanza reciproca a partire da 5 cm senza impiego di cavi.
- Elettronica professionale ad alta integrazione ed elevata affidabilità.
- Centrale elettronica di controllo separata dal rivelatore.
- Assenza di tarature iniziali o periodiche.
- Facile manutenzione. La centrale elettronica può essere sostituita in meno di un minuto.
- Colore grigio chiaro RAL 7040

### Allarmi

- Segnalazione acustica:
  - Buzzer - 90 dBA (1 m)
- Uscita relais:
  - Contatto a scambio NA, NC, C - 1 A - 24 Vdc
- Reset:
  - Ingresso PP, automatico o manuale, contatto N.C.
- Inibizione:
  - Ingresso INI, contatto N.A.
- Autodiagnosi:
  - Incorporata, con segnalazione acustica intermittente

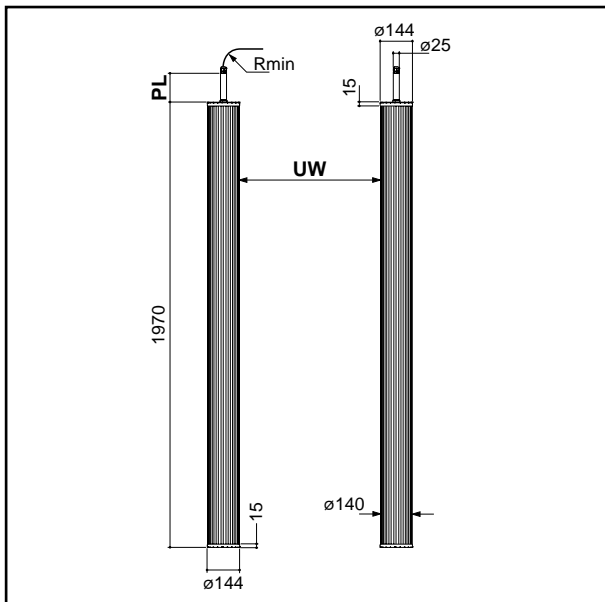
### Certificazioni e conformità

- Innocuo per portatori di pacemakers, supporti vitali, donne in stato interessante e supporti magnetici (floppy disk, audiocassette, videocassette e simili).
- Conforme alle norme NILECJ-0601-00 per tutti i livelli di sicurezza.
- Rispondente alle normative CE e alle norme internazionali per la sicurezza elettrica e la compatibilità elettromagnetica (EMC).

### Dati per l'installazione

- Alimentazione:
  - 20 ÷ 30 Vdc, 1 A MAX
- Ingressi:
  - interfaccia RS-232C per la connessione ad un terminale, un computer o ad un modem esterno
  - interfaccia RS-232C per la connessione ad altri rivelatori CEIA
- Temperatura e umidità relativa:
  - da -15°C a +70 °C; da 0 a 95% (senza condensa)
- Dimensioni e peso della centrale elettronica:
  - 380 x 157 x 82 mm / 1,2 kg.
- Accessori / Opzioni**
  - Campioni metallici di test.

## Dimensioni



Modello	HI-PE/CF
UW	640 ÷ 740
PL	40 130 250 280

Esempio di modello con opzioni 2,3 e 5 (vedi sotto)

## Opzioni

**Tipo di cavo**

**1** Cavo da 0,8 m con connettore e prolunga di 8 m.

**2** Cavo semplice da 3 m.

**Fissaggio inferiore**

**3** **Fissaggio senza flangia**  
Bloccaggio mediante inserto conico centrale, fissato al pavimento.

**4** **Fissaggio con flangia**  
Bloccaggio mediante flangia forata come da disegno.

**Fissaggio superiore e uscita del cavo**

**5** Fissaggio mediante serraggio di stelo metallico. Uscita centrale del cavo.

**6** Fissaggio mediante serraggio diretto della colonna. Uscita assiale del cavo.

**7** Fissaggio mediante vite centrale M10x12. Uscita decentrata del cavo.